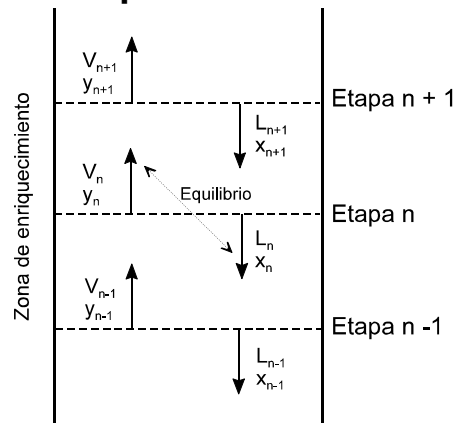


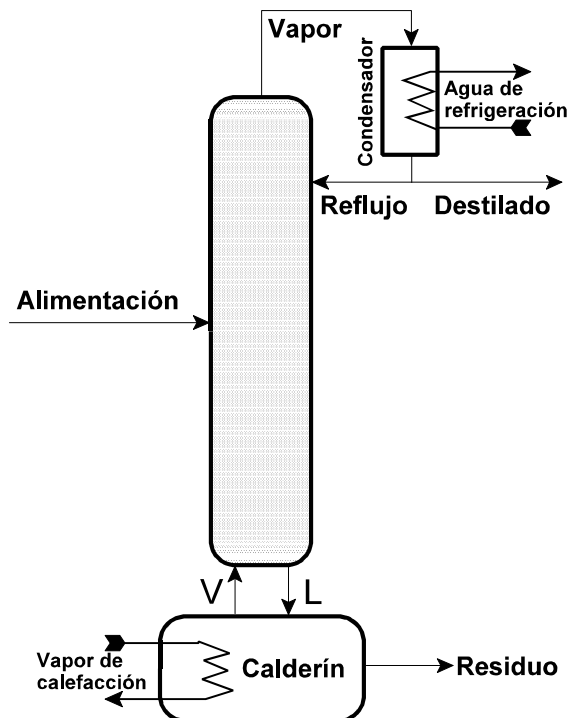
Transferencia de materia

Definición	Desplazamiento de uno o varios de los componentes de una mezcla fluida respecto a la masa global de la misma debido a la acción de una fuerza impulsora (diferencia de concentraciones del componente que se desplaza).
Si es entre fases	Operaciones de separación
Si se genera un vapor a partir de un líquido	Destilación
Si el vapor se enriquece	Rectificación

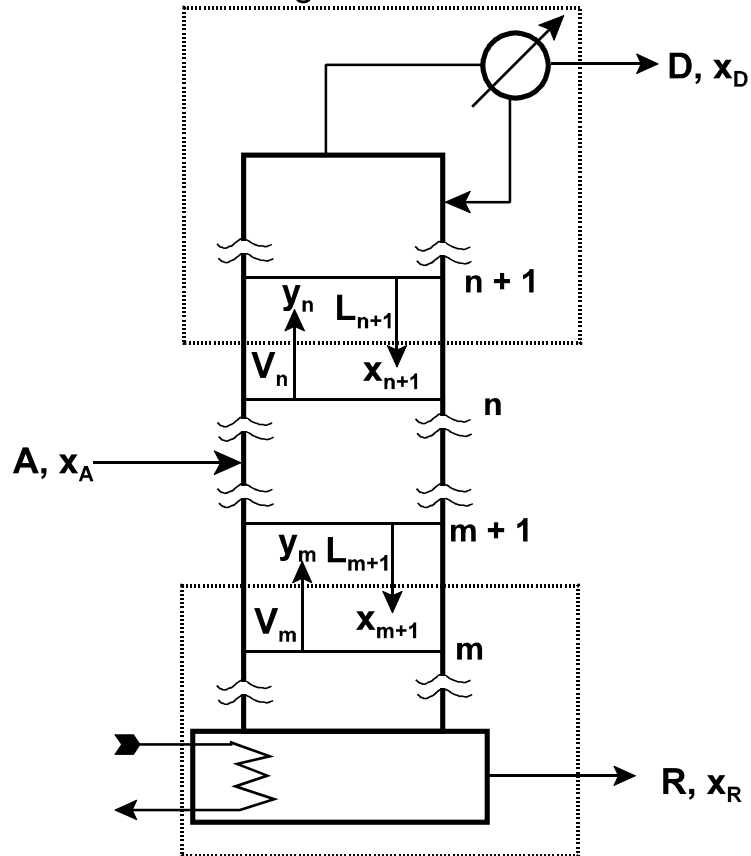
Base de cálculo: **Etapa de equilibrio**



Esquema de columna de rectificación:



Cálculo de columnas: Método gráfico de **McCabe-Thiele**:



<p>Balance de materia en la zona de enriquecimiento (ROE)</p>	$y_n = \frac{L}{V} x_{n+1} + \frac{D}{V} x_D$
<p>Balance de materia en la zona de agotamiento (ROA)</p>	$y_m = \frac{L'}{V'} x_{m+1} - \frac{R}{V'} x_R$

Diagrama de equilibrio y trazado de pisos teóricos:

